

JSY-3BS, 3BT 三相失压断流计时仪

一、概述

JSY 系列三相失压断流计时仪适用于电力三相三线、三相四线系统，通过对电网电压（PT）回路、电流（CT）回路进行监视，能准确判断电网运行状态，并详细记录其处于故障期间的各种参数，以便供电部门对电网进行管理，追补人为或非人为的漏计电能。

二、工作原理

本失压断流计时仪内部由高速度低功耗微控制器、电流电压采集电路、高精度时基发生电路、LCD 显示驱动电路、报警输出电路、三相电源供电电路、数据保存电路等部分组成。本仪表通过对电流电压信号和电能脉冲的采集，实现对电网及不正常工作电量的监视。

工作原理框图见图 1。

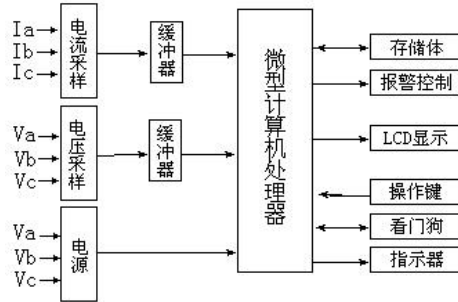


图 1 工作原理框图



三、主要功能

1、失压计时

基本功能：在有负荷电流的条件下，电能计量电压回路一次侧或二次侧一相、两相或三相发生断相时，计时器均应可靠计时，且有断相相别指示，直到电压恢复为止。

当任一相电压低于 $78\%U_e$ 时，且负荷电流大于 $0.5I_e$ ，该相故障计时报警，当电压恢复至 $85\%U_e$ 时，计时器恢复正常。当三相负荷电流都小于 $0.5I_e$ ，即使三相断线（电压为 $0V$ ），计时器不判定为故障，不计时报警。

2、断流计时

当三相电流互感器任一相或两相二次侧（CT）开路时，至少有一相电压为正常值（大于 $85\%U_e$ ），该一相或两相为断流故障，计时器计时报警。

3、故障电量纪录

当仪表有计量脉冲输入时，能准确分相计量故障电能，从而得到比较精确的电量追补。

4、故障次数纪录

当电压回路（PT）发生失压，电流回路（CT）发生开路时，仪表内部启动故障次数计数器，记录失压次数或断流次数。它是一个辅助参量。

5、事件纪录

本仪表能按事件发生先后顺序实时记录失压、断流的起始日期、起始时间、终止日期、终止时间。事件纪录多达 100 项。

6、数据通讯

对于有通讯功能的仪表，通过仪表 RS485 通讯辅助接线端子，可与通讯终端或上位机进行数据通讯，在无中继设备的情况下通讯距离小于 1200m。

（此功能用户提供通讯规约，并在订货前加以说明）。

7、数据查询

仪表正常工作时，可通过控制按钮查询某页内容或某项内容。

8、参数设置

通过编程开关及按钮可对表号、脉冲常数（100-99900）、通讯波特率（1200-9600）、循环显示时间间隔（1-99 秒）、日期（当前日期）、时间（当前时间）进行设置。

9、报警输出

当仪表处于失压、断流状态时，可通过蜂鸣器或外界大功率报警装置进行报警。仪表出现报警后，可通过按下仪表“上行”或“下行”按钮或遥控器复位按钮进行关闭。关闭报警输出，不会影响仪表的数据记录。

四、型号规格

型号	类别	标称电压	额定电流
JSY-3BS	三相三线	3x100V 3x380V	3x1A, 3x5A, 3x1.5 (6) A
JSY-3BT	三相四线	3x220V 3x57.73V	3x1A, 3x5A, 3x1.5 (6) A

五、主要技术参数

- 1、计时准确度 <math><0.5s/d</math>
- 2、启动电压 $78\%U_e \pm 2V$
- 3、返回电压 $85\%U_e \pm 2V$
- 4、启动电流 $<0.5I_e$
- 5、电流回路阻抗 额定电流为 5A 时 $<0.05\Omega$ ；额定电流为 1A 时 $<0.5\Omega$ ；

- 6、计时器容量 0~9999.99 小时
- 7、计度器容量 0~9999.99kW·h
- 8、掉电运行时间 >180 天
- 9、掉电数据保存时间 >10 年
- 10、电气参数
 - 工作电压 $U_e \pm 20\%$ (U_e 为额定电压)
 - 额定电流 3x1A, 3x5A
 - 绝缘耐压 >2000VAC
 - 电压回路功耗 <3VA
 - 电能脉冲输入 无源脉冲
- 11. 适用条件
 - 工作温度 $-25^{\circ}\text{C} \sim +60^{\circ}\text{C}$
 - 工作环境湿度 $\leq 95\%RH$
- 12、外形尺寸及重量
 - 外形尺寸 265x170x77mm
 - 重量约 1.7kg

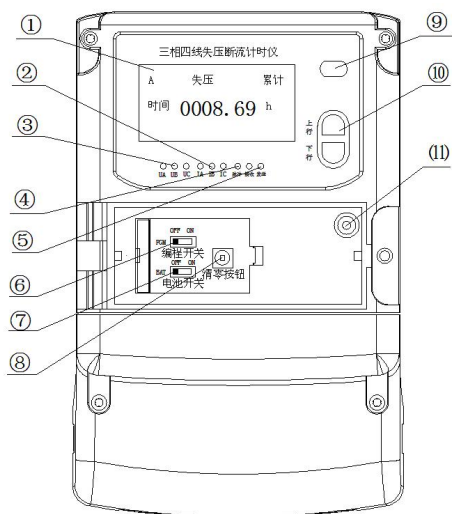


图 2：外观图例

六、操作方法

1、外观及控制功能键介绍

①液晶显示

具有显示功能，可通过遥控器或仪表控制按钮查询相关内容。在无任何操作的情况下，主要内容自动循环显示，循环显示的间隔时间可设定。

②断流指示

仪表正常工作时，Ia、Ib、Ic 指示灯常亮；当仪表所接电流处于断流状态时，Ia、Ib、Ic 指示灯闪烁报警。（注：三相失压时指示灯不亮）

③失压指示

仪表正常工作时，Ua、Ub、Uc 指示灯常亮；当仪表所接电压处于失压状态时，Ua、Ub、Uc 指示灯闪烁报警。（注：三相失压时指示灯不亮）

④脉冲指示

当仪表有电能脉冲输入时，脉冲指示灯闪烁，此时仪表可记录不正常工作电能。

⑤通讯指示

通讯指示灯分为接收和发送两种，指示仪表的通讯工作状态。

⑥编程开关

本仪表出厂时已进行默认设置，并使编程开关处于锁定状态。用户若要重新编程，请打开透明罩及设置开关罩盖，且必须将编程开关拨至“开 ON”状态，并输入编程密码后方可进行编程操作。编程结束后，必须将仪表编程开关重新拨至“关 OFF”状态。具体编程内容见编程内容表。

注：不推荐用户自行编程

⑦电池开关

本仪表采用高性能可充电电池，保证仪表在三相断电的情况下能正常工作，当仪表正式挂网运行时，应将电池开关拨至“开 ON”位置，在不用或储藏状态下将电池开关拨至“关 OFF”位置。

⑧清零按钮

将编程开关拨至“开 ON”状态，且当前液晶显示不处于编程菜单时，按“清零”按钮一次，可清除仪表内所有记录和故障数据，而日期、时间和设置数据则保留，清零完毕将编程开关拨至“关 OFF”的位置。

⑨红外通讯

窗口当用遥控器对本仪表进行编程时，须对准本窗口。通讯距离不大于 5 米。

⑩显示控制按钮

本仪表显示部分共分为三页，即显示内容表一、显示内容表二和编程内容表，每页又分若干项。“项选”按钮可实现翻页功能（注：同时按下“上行”和“下行”键，相当于按下“项选”键），按“上行”和“下行”按钮可实现向上或向下循环选择查看某一具体数据项的功能。

⑪设置确认键（即“项选”按钮）

本仪表可现场手动设置，手动设置时，将编程开关拨至“开 ON”状态，按“设置确认键”可进入手动现场编程状态，仪表显示“-----”要求输入编程密码，密码不正确返回，密码正确进入设置，通过按“上行+1”和“下行移位”键对仪表各项参数进行设置，某项设置完成，按“设置确认键”保存设置并翻页，设置完成按“设置确认键”回复到正常显示状态。

2、数据查询

仪表正常工作时，可通过“上行”和“下行”以及“组合键”（项选）按钮查询某页内容或某项内容。

3、工作参数设置

可采用就地编程和遥控器编程两种方式。先给仪表加上额定工作电压，之后按如下步骤进行设置：

- ①将仪表编程开关拨至“开 ON”状态。
- ②按“设置确认”键二次进入编程菜单，仪表显示“-----”，最右位开始闪烁。
- ③按“上行”键加 1 当前位的数据，按“下行”键闪烁位左移一位。输入编程密码完毕后，按“设置确认”键，若输入密码正确，则可进入编程状态进行编程设置；若输入密码不正确则跳出编程菜单。
- ④编程内容共分七项，具体见编程内容表，每输入一项，按“设置确认”键，则完成该项设置。此时编程内容自动下移一项，

可连续编程。

⑤所有项编程完毕后，自动退出编程状态；

⑥将仪表编程开关拨至“关 OFF”状态。

注：对于所有编程项，若当前设置数据未改变，则不更改原来的设置（例如不需要每次设置时更改日期或时间项，因为当前日期和时间在后台被计数，设置时不会影响其精度，若改变了当前显示的数据，则新设置数据被保存）。

4、报警输出

当仪表处于失压、断流状态时，可通过蜂鸣器或外界大功率报警装置进行报警。报警输出可通过按下仪表“上行”或“下行”按钮或遥控器复位按钮进行关闭。关闭报警输出，不会影响仪表的数据记录

显示内容表一

序号	内容	显示格式	说明
01	A 相失压累计时间	XXXX.XX	小时
02	A 相失压累计电量	XXXX.XX	kW.h
03	A 相失压累计次数	XXXX	次
04	B 相失压累计时间	XXXX.XX	小时
05	B 相失压累计电量	XXXX.XX	kW.h
06	B 相失压累计次数	XXXX	次
07	C 相失压累计时间	XXXX.XX	小时
08	C 相失压累计电量	XXXX.XX	kW.h
09	C 相失压累计次数	XXXX	次
10	ABC 相失压累计时间	XXXX.XX	小时
11	ABC 相失压累计次数	XXXX	次
12	A 相断流累计时间	XXXX.XX	小时
13	A 相断流累计电量	XXXX.XX	kW.h
14	A 相断流累计次数	XXXX	次
15	B 相断流累计时间	XXXX.XX	小时
16	B 相断流累计电量	XXXX.XX	kW.h
17	B 相断流累计次数	XXXX	次
18	C 相断流累计时间	XXXX.XX	小时
19	C 相断流累计电量	XXXX.XX	kW.h
20	C 相断流累计次数	XXXX	次
21	日期	XX.XX.XX	
22	时间	XX:XX:XX	

注：只有电池工作时，则不显示第 21、22 项

显示内容表二

序号	内容	显示格式
00	事件发生日期	XX.XX.XX
00	事件发生时间	XX:XX:XX
01	事件发生日期	XX.XX.XX
01	事件发生时间	XX:XX:XX
.....		
98	事件发生日期	XX.XX.XX
98	事件发生时间	XX:XX:XX
99	事件发生日期	XX.XX.XX
99	事件发生时间	XX:XX:XX

注：事件包括 A、B、C 三相失压断流的起始日期和时间、终止日期和时间。

编程内容表

序号	内容	显示格式	说明
01	表号	XXXXXXXX	RS-485 抄表通讯地址
02	脉冲常数	XXX00	100-99900
03	通讯波特率	XX00	1200-9600
04	循环显示时间间隔	XX	1-99 秒
05	日期	XX.XX.XX	当前日期
06	时间	XX:XX:XX	当前时间
07	编程密码	-----	

5、编程实例

将一失压断流计时仪完成如下编程设置：

表号：000001 脉冲常数：3200 通讯波特率：1200

循环显示时间间隔：4 秒 日期：2012 年 5 月 18 日

时间：08 时 18 分 28 秒 编程密码：123456

编程步骤如下（现场手动编程）：

- (1)打开仪表下方小门，将仪表编程开 4 至“开 ON”状态；
- (2)按仪表“设置确认”按钮二次，仪表显示“-----”末位光标闪烁；
- (3)输入编程密码（初始密码为 8），按“上行”键加 1 当前位的数据，按“下行”键闪烁位左移一位，若输入密码正确，则可进入编程状态，并显示“01”项，此时可对仪表进行编程操作；
- (4)输入表号“000001”按“上行+1”和“下行移位”键输入，按“设置确认”按钮，编程项移至“02”项；
- (5)输入脉冲常数“3200”按上行+1 和“下行移位”键输入，按“设置确认”按钮，编程项移至“03”项；
- (6)输入通讯波特率“1200”按上行+1 和“下行移位”键输入，按“设置确认”按钮，编程项移至“04”项；
- (7)输入循环显示时间间隔“04”，按“上行+1”和“下行移位”键输入，按“设置确认”按钮，编程项移至“05”项；
- (8)输入日期“120518”按“上行+1”和“下行移位”键输入，按“设置确认”按钮，编程项移至“06”项；
- (9)输入时间“081828”按“上行+1”和“下行移位”键输入，按“设置确认”按钮，编程项移至“07”项；
- (10)输入编程新密码“123456”，按“上行+1”和“下行移位”键输入，按“设置确认”按钮，同时退出编程状态
- (11)将仪表编程开关拨至“关 OFF”状态；

七、安装与接线

1、安装：本仪表底壳上端有挂钩，可用 M4 挂钩螺钉固定，下部左右两侧各有一个安装孔，可用 M4 的螺钉将其固定在安装底板上。孔距 230x150

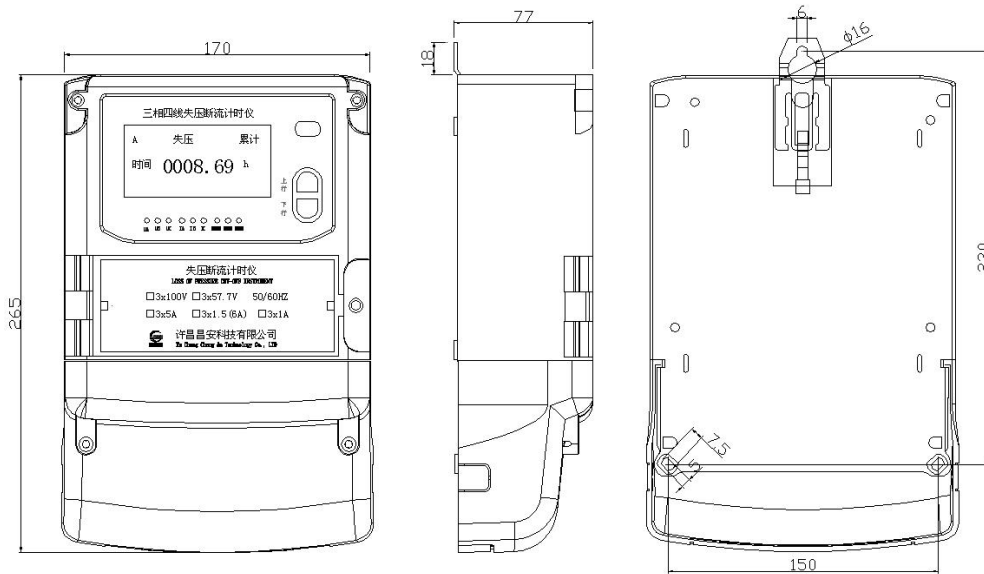
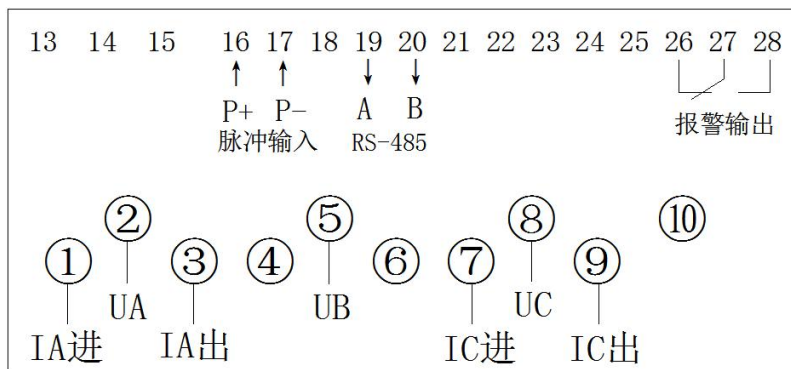


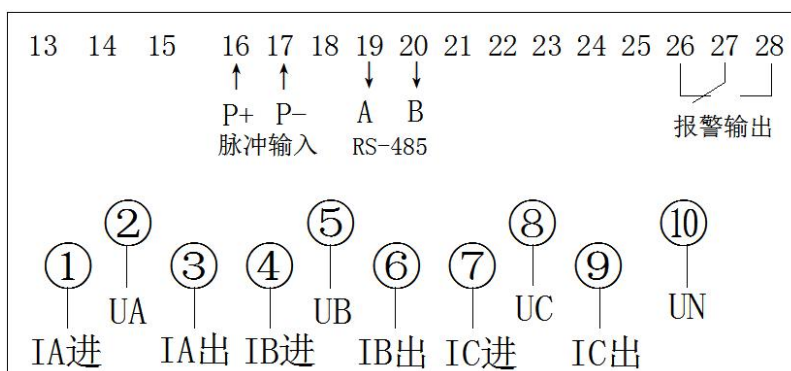
图3 安装尺寸图

2、接线

①三相三线失压断流计时仪接线图(JSY-3BS)



②三相四线失压断流计时仪接线图(JSY-3BT)



3、接线说明

主接线端子

- ①UA、UB、UC：分别接A、B、C三相电压相线。
- ②IA进、IA出、IB进、IB出、IC进、IC出：分别接A、B、C三相电流进出线（三相三线仪表不接IB进、IB出）。
- ③UN接零线（三相三线仪表不接此线）

辅助接线端子

- ①P+脉冲输入+、P-脉冲输入-：接无源电能脉冲线，此时仪表可记录非正常工作电量。
- ②RS485+ (A)、RS485- (B)：对于有通讯功能的仪表，通过此接线端子，可与通讯中端进行数据通讯。
- ③报警公共端、报警常开端、报警常闭端：当用户需要外接大功率报警器时，可通过此接线端子接出。仪表报警输出接点的状态为计时器无压时的自然状态。